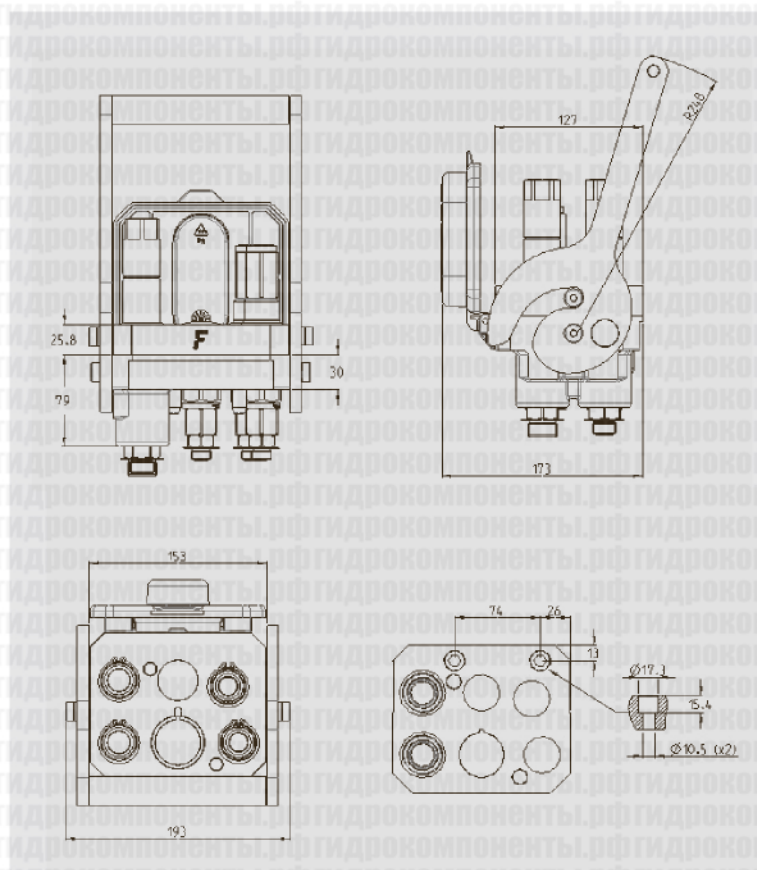


PLV



Блок соединений (мультиконнектор) MultiFaster для сельскохозяйственной техники, 3 линии — типоразмер 06, 2 линии — типоразмер 09.

Области применения



Технические характеристики

Типоразмер	Размер		Рабочее давление (МПа)	Пропускная способность (л/мин)	Утечки, мл	Давление разрушения (МПа)		
	мм	дюймы				Тип "папа"	Тип "мама"	Тип "папа+мама"
06	10	3/8"	25	20	0,02	100	69	88
09	14,3	9/16"	25	35	0,02	100	69	88

Материал	Чугун, сталь	Тип отсечного клапана	С плоским торцом
Уплотнения	NBR, PUR	Соединение	С помощью рычага
Рабочая температура	-25...+100 °С	Отсоединение	С помощью рычага
Покрытие	MATE 500 (CrIII)	Соединение под давлением	Допускается при наличии в ответной части "папа" давления, не превышающего рабочего

Стандартные соединения (ISO)

Соединения для сельхозтехники

Соединения с плоским торцом

Резьбовые соединения

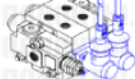
Обратные клапаны и соединения для диагностики

Соединения для систем высокого давления

Соединения для противывбросовых преентгоров

Соединения для систем охлаждения

Блоки соединений MultiFaster



PLV

Размеры			Резьба				Места под электроразъемы		Разъем неподвижн.	
Типо-размер	мм	дюймы	Корпус	Кол-во линий	Тип	Стандарт	Типоразмер	Кол-во	Тип	Артикул
06	10	3/8"	6	3	11/ SAE	ISO 8434-3	11/16"-16 UN, наружная, ORFS			3PLV-0-5-B F C
09	14,3	9/16"		1	11/ SAE	ISO 8434-3	13/16"-16 UN, наружная, ORFS			
				1			1"-14 UN, наружная, ORFS			
06	10	3/8"	6	3	11/ SAE	ISO 8434-3	11/16"-16 UN, наружная, ORFS			3PLV-0-5-A F C
09	14,3	9/16"		1	11/ SAE	ISO 8434-3	13/16"-16 UN, наружная, ORFS			
				1			1"-14 UNS, наружная, ORFS			

Размеры			Резьба				Места под электроразъемы		Разъем подвижный	
Типо-размер	мм	дюймы	Корпус	Кол-во линий	Тип	Стандарт	Типоразмер	Кол-во	Тип	Артикул
06	10	3/8"	6	3	11/ SAE	ISO 8434-3	11/16"-16 UN, наружная, ORFS			3PLV-0-5-A M C
09	14,3	9/16"		1	11/ SAE	ISO 8434-3	13/16"-16 UN, наружная, ORFS			
				1			1"-14 UNS, наружная, ORFS			
06	10	3/8"	6	2	0/ SAE	ISO 11926-1	3/4"-16 UNF, внутренняя, ORB			3PLV-0-4-A M C
09	14,3	9/16"		2	0/ SAE	ISO 11926-1	7/8"-14 UNF, внутренняя, ORB			
06	10	3/8"	6	2	11/ SAE	ISO 8434-3	11/16"-16 UN, наружная, ORFS			3PLV-0-2-A M C
09	14,3	9/16"		0						

